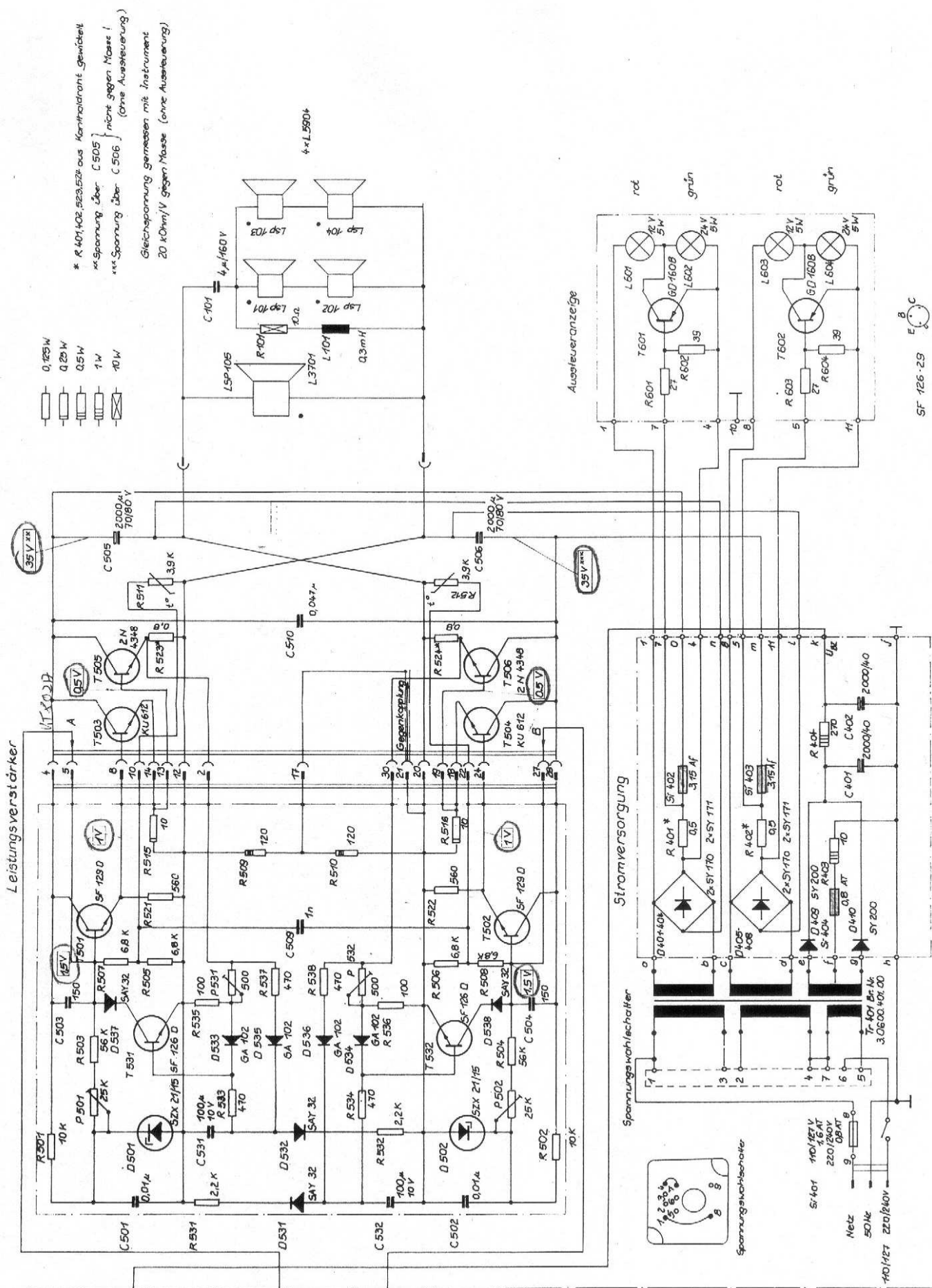


Änderungen, die dem technischen Fortschritt dienen, sind vorbehalten!

Netz	Kontaktüberbrücke	
110	1/2	3/4
127	1/2	3/4
220	2/3	5/6
240	2/3	5/6

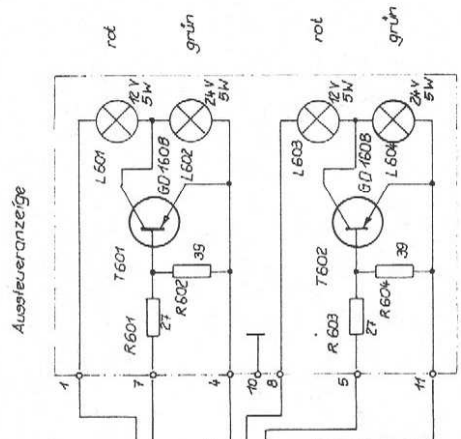
- EBC
 SC 237-39
 BC 107/177
 SF 186-29



- 0,125W
- 0,25W
- 0,5W
- 1W
- 10W

* R 401, 402, 503, 524 aus Konstantstrom-geräten
 ** Spannung über C 505 (ohne Aussteuerung)
 *** Spannung über C 506 (ohne Aussteuerung)

Gleichspannung gemessen mit Instrument
 20 kOhm/V gegen Masse (ohne Aussteuerung)



- SF 126-29
- 60 160
 KU 612
 2 N 4348