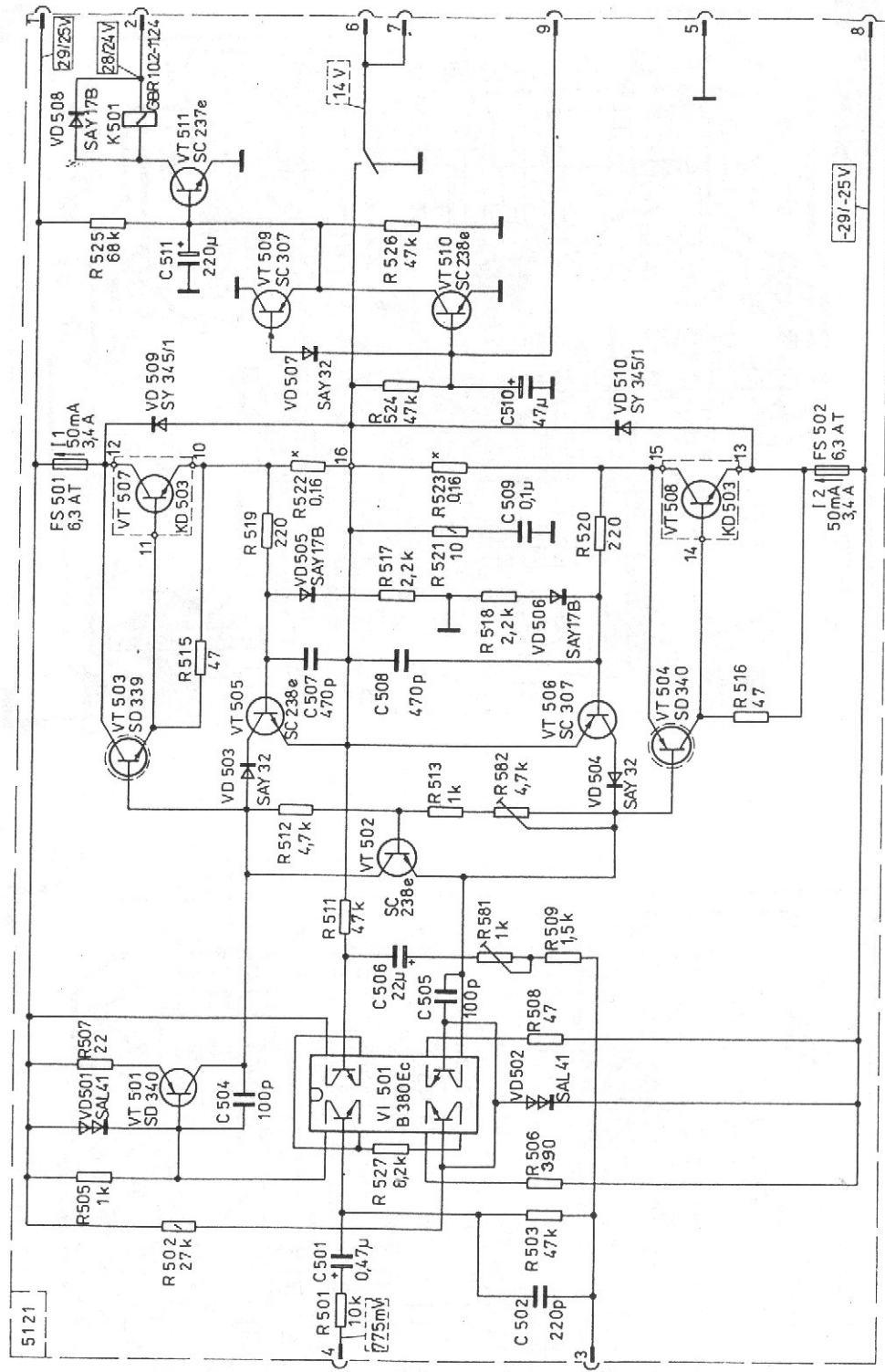
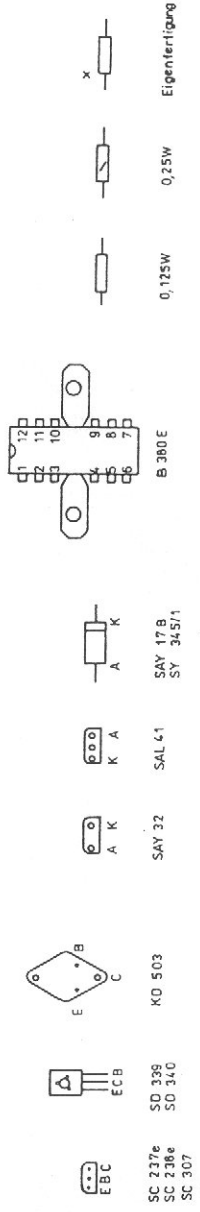


Allen Bauelementen der Lp 18021 ist eine 18 voranzustellen, z.B. R 01 = R 1801



LP 5121

R 2011
R 2021



SC 237e
SC 238e
SC 307

SD 339
SD 340

KD 503

SAY 32

SAL 41

SAY 17B
SY 345/1

B 380 E

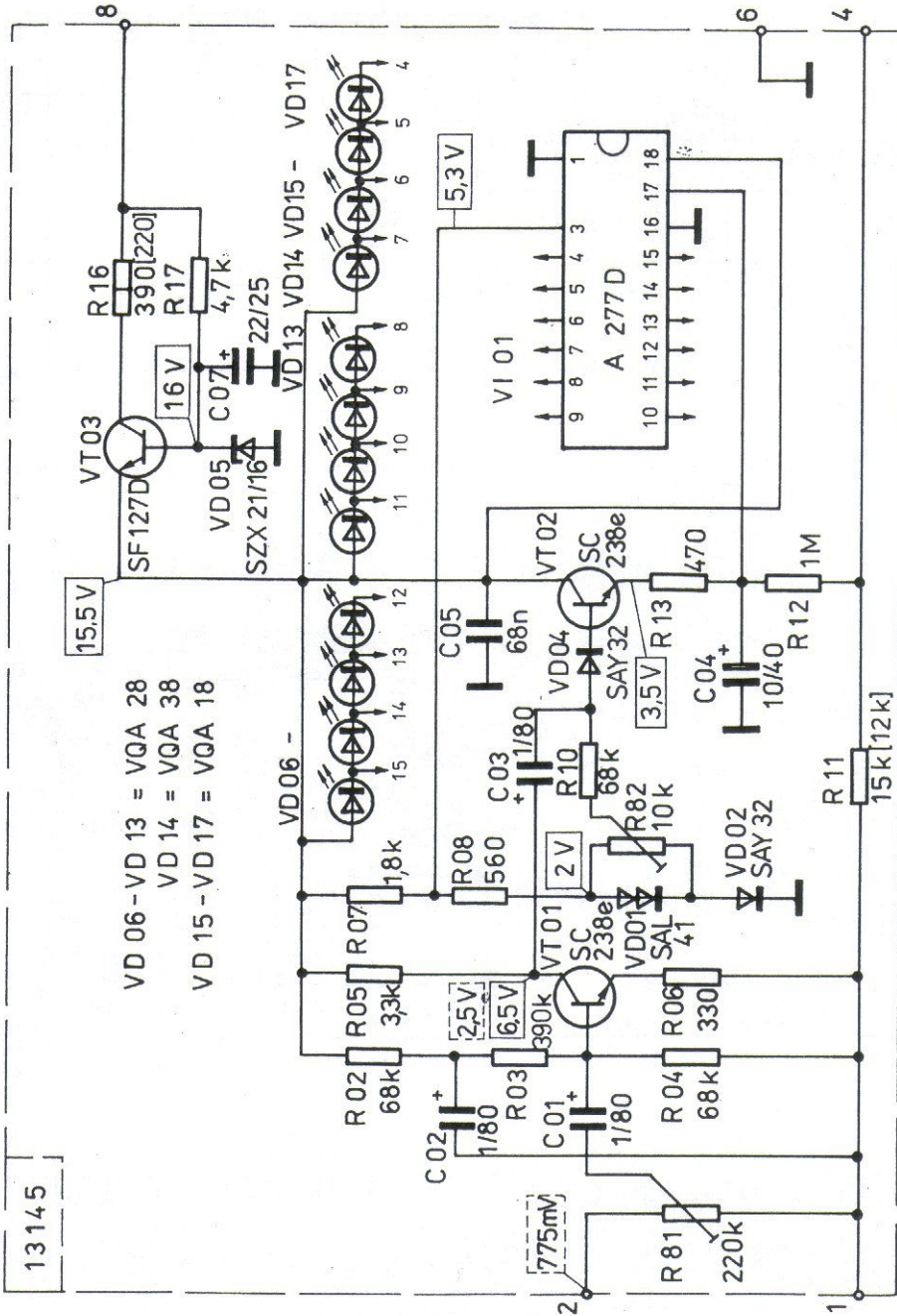
0,125W

0,25W

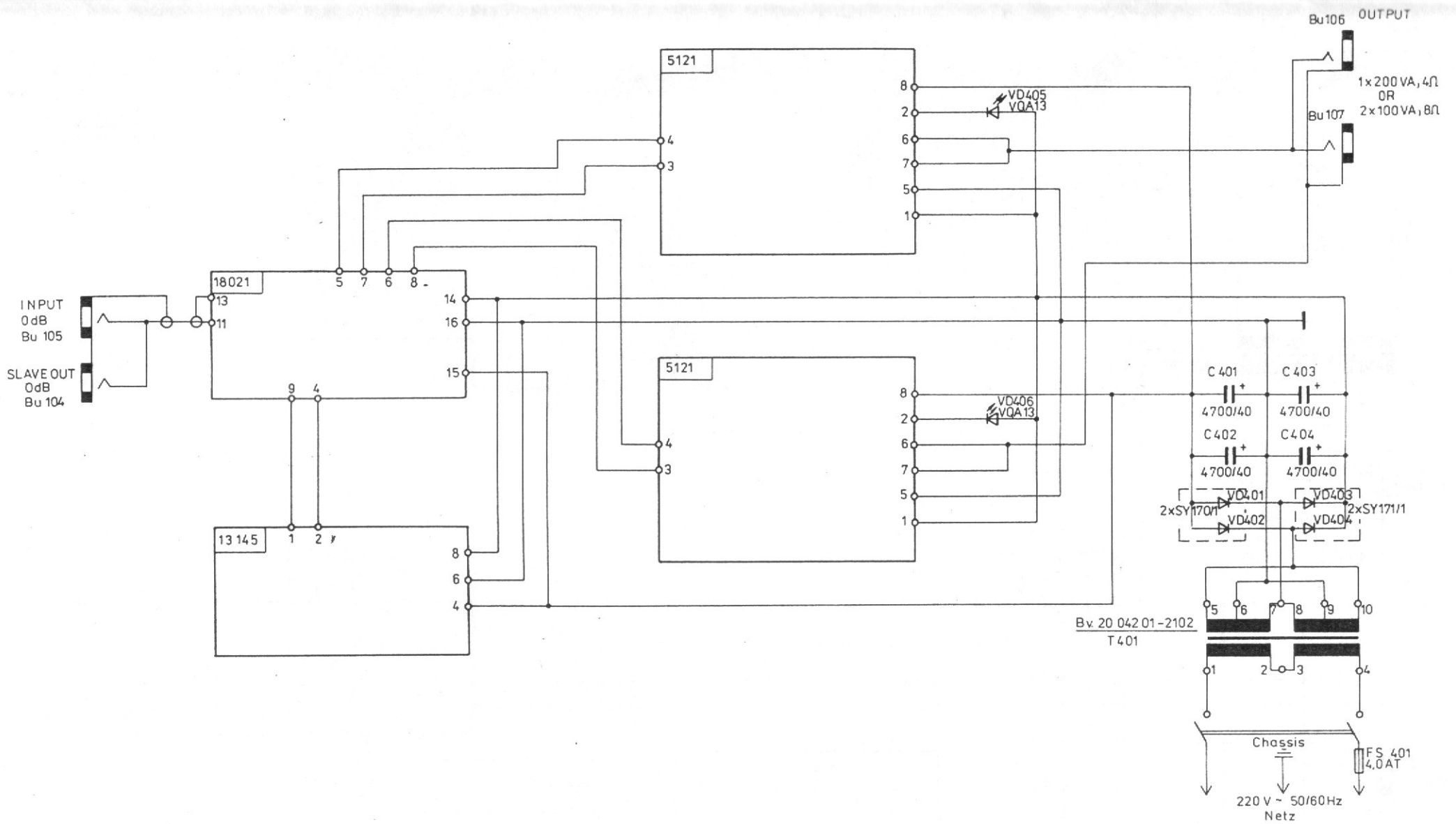
Eigentfertigung

LP 13145

LED - Aussteueranzeige



Allen Bauelementen der Lp 13145 ist eine 13 voranzustellen, z.B. C 01 = C 1301
 Werte in Klammer [] gelten für R 2011 u. R 2021



Blockschaltbild
 R201