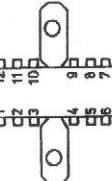
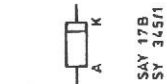
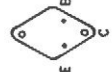
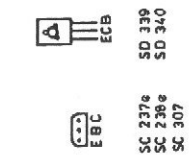
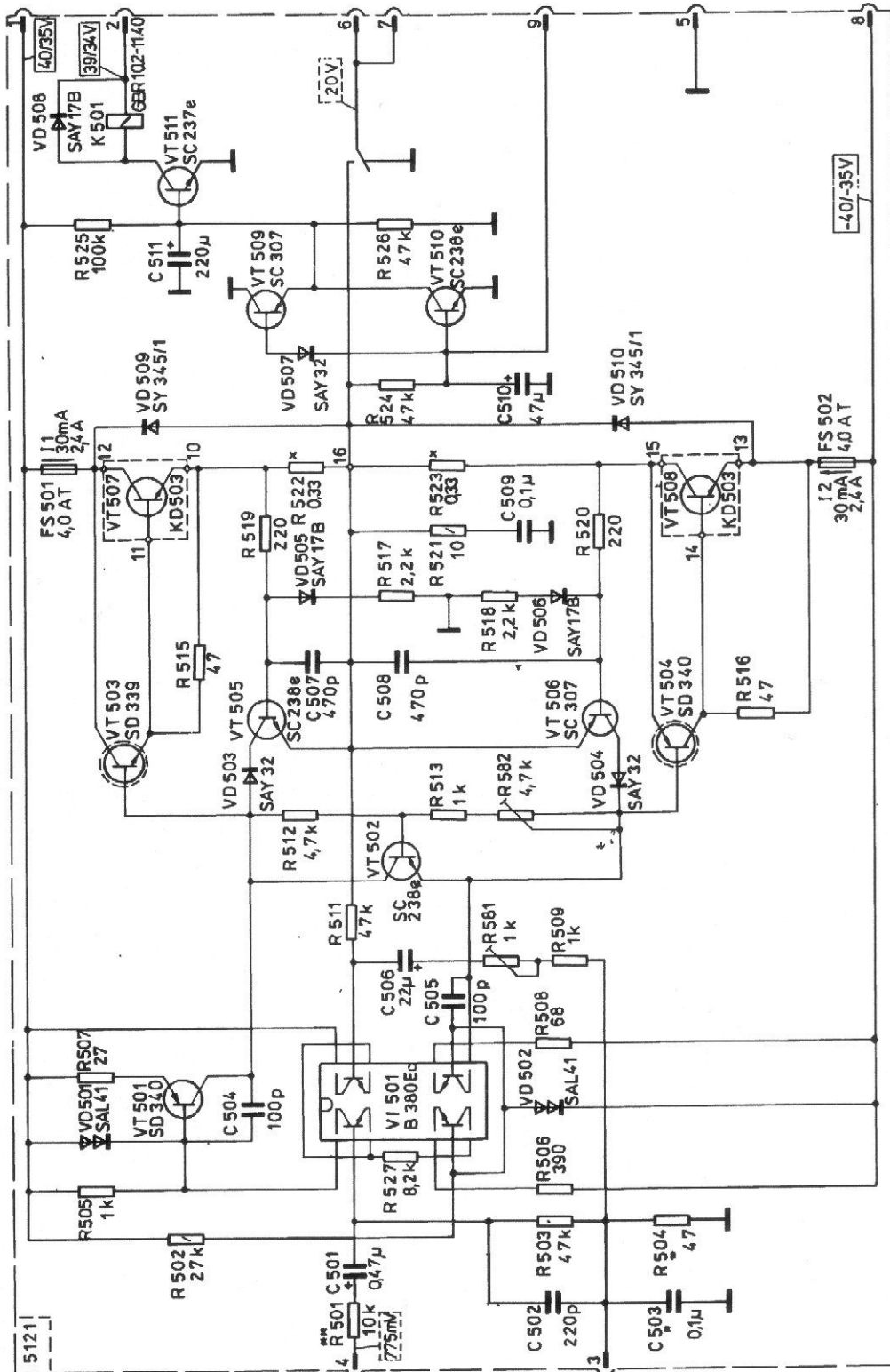


LP 5121

Endstufe

R 2010
R 2020
R 2022
R 3010

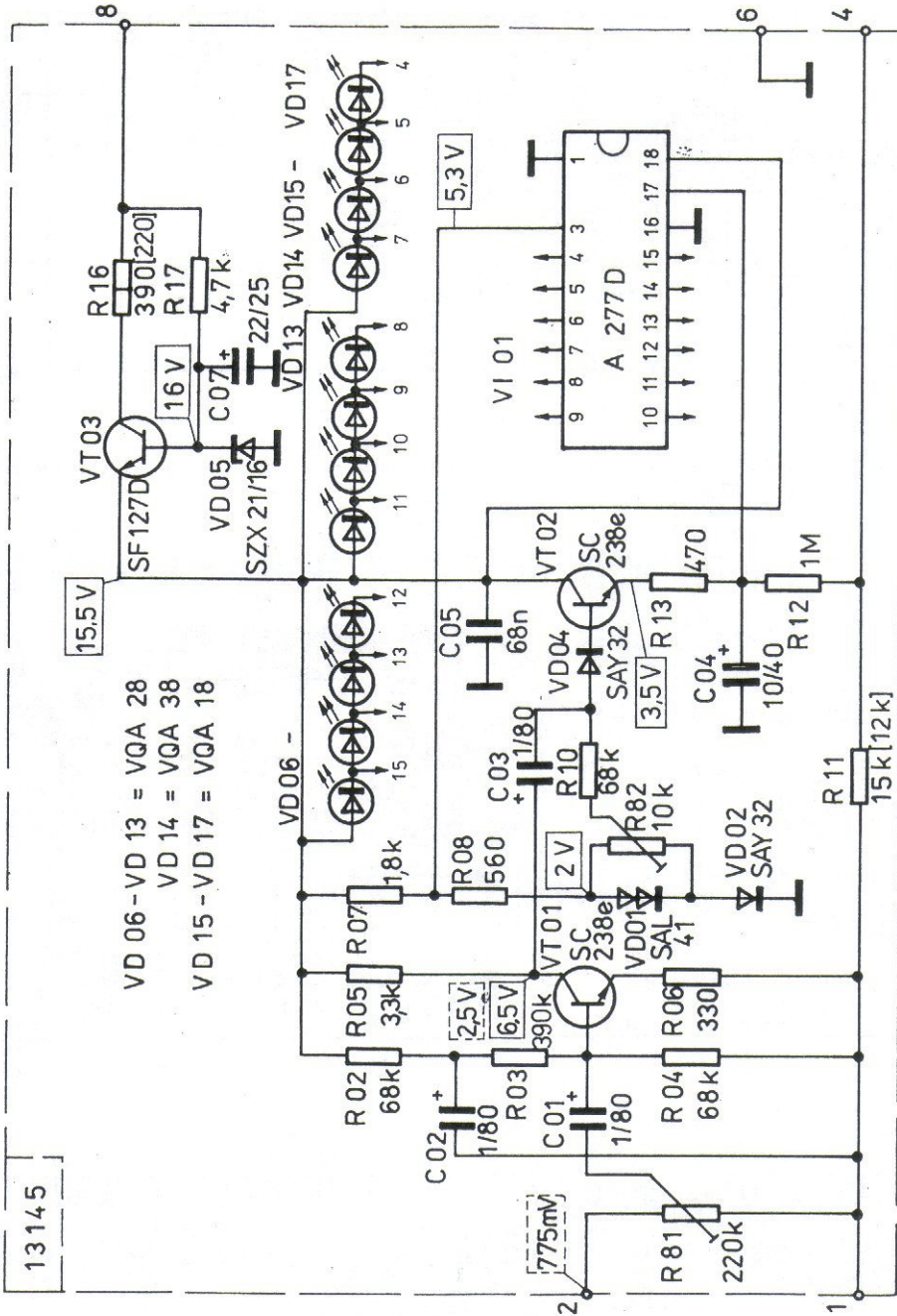


Eigentfertigung

* C 503, R 504 nur bei R 2022 enthalten
** R 501 = 1k nur bei R 3010 - Endstufen 1 u. 2 (BASS)

LP 13145

LED - Aussteueranzeige



Allen Bauelementen der Lp 13145 ist eine 13 voranzustellen, z.B. C 01 = C 1301
 Werte in Klammer [] gelten für R 2011 u. R 2021