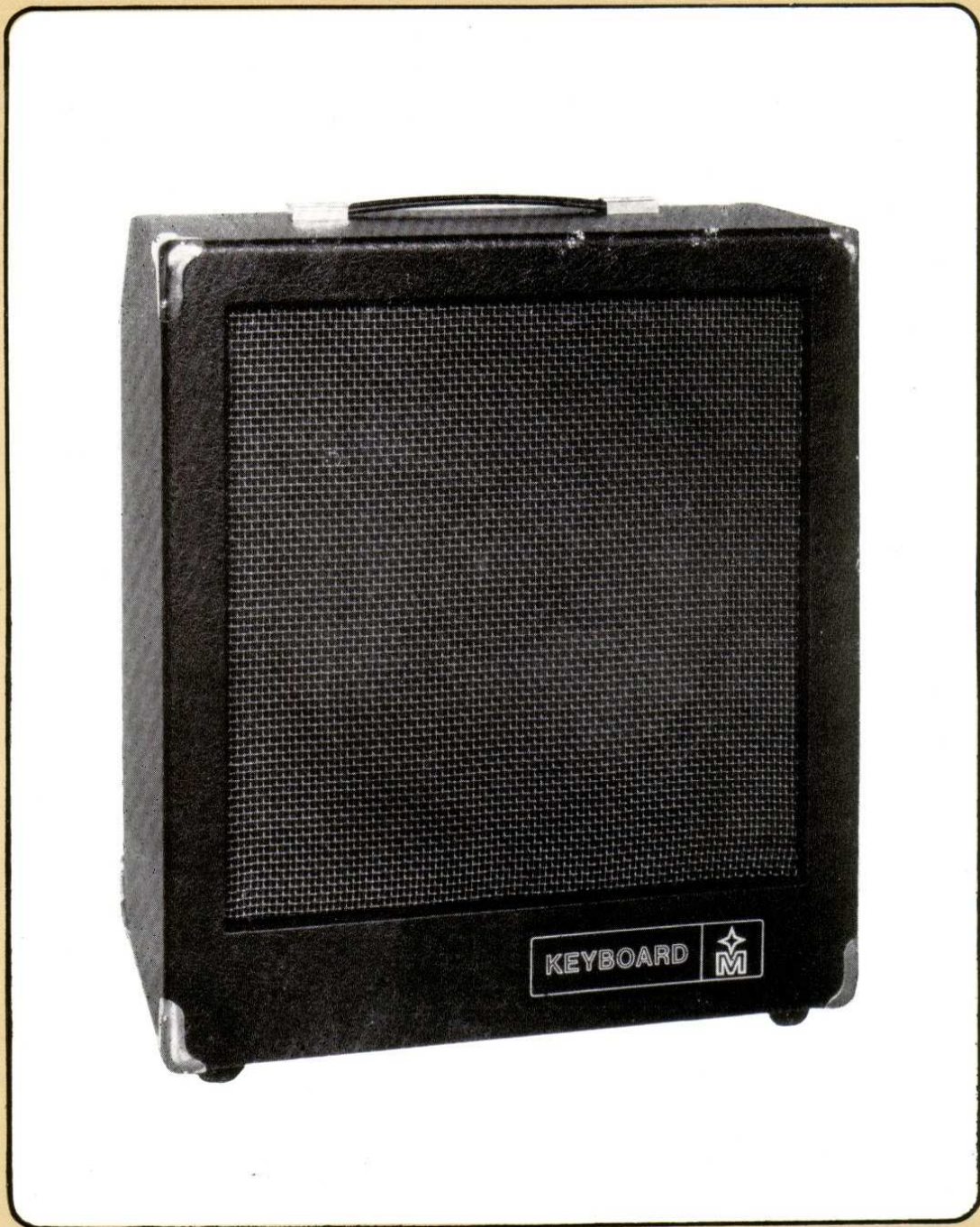


---

# REGENT 225

---

20/15 VA Keyboard-Verstärker



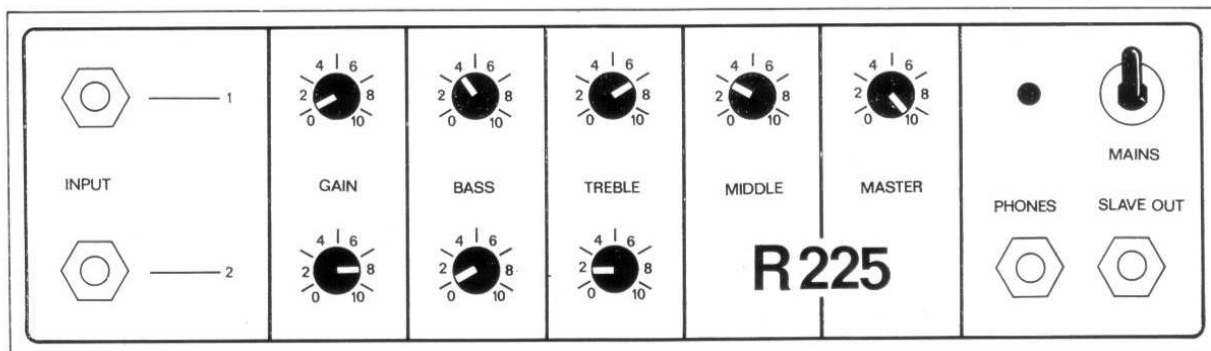
**VERMONA**<sup>®</sup>

Orchesterelektronik

# Regent 225

Der Regent 225 ist ein Verstärker kleiner Leistung mit guter Wiedergabequalität im Baß-, Mitten- und Höhenbereich. Er ist für die Wiedergabe des breiten Frequenzspektrums moderner elektronischer Keyboards einsetzbar und wurde speziell dafür entwickelt. Der R 225 ist geeignet als Übungsverstärker oder zur Beschallung kleiner Räume bzw. innerhalb einer PA.

2 Eingangskanäle mit Zwei- und Dreifachregelung  
Steuerausgang für Slave-Endstufen, Monitorverstärker und PA-Anlagen  
1 Kopfhörerausgang



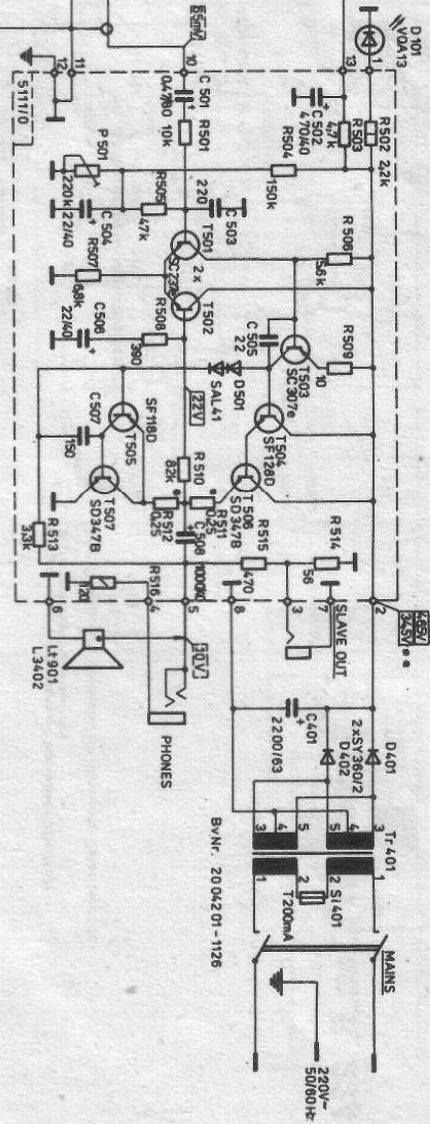
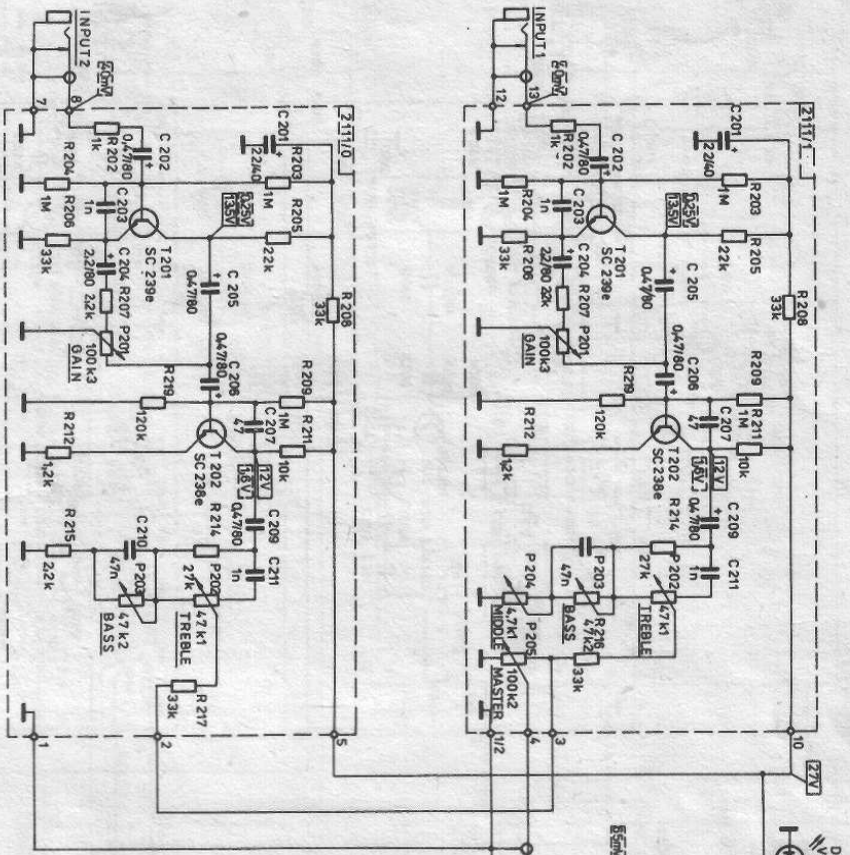
## Technische Daten:

Ausgangsleistung	20/15 VA
Betriebsspannung	220 V, 50/60 Hz~
Leistungsaufnahme	ca. 30 W
Lautsprecherbestückung	Breitbandlautsprecher
Eingangsempfindlichkeit (für beide Eingänge)	40 mV
Abmessungen	370×435×225 (mm)
Gewicht	12 kp
Schutzklasse	I

– Änderungen vorbehalten –

Lieferwerk:  
Manufacturer:  
VEB Klingenthaler Harmonikawerke  
DDR – 9650 Klingenthal  
Betrieb des VEB Kombinat Musikinstrumente  
Markneukirchen/Klingenthal

Exporteur:  
Exporter:  
Demusa  
VE Außenhandelsbetrieb  
der Deutschen Demokratischen Republik  
DDR – 9652 Klingenthal



- SC 232e  
 SF 128D  
 SF 118D  
 SD 347B  
 SALL41  
 SF 380/2  
 VOA 13  
 0,125W  
 0,25W  
 1W  
 Eigenfertigung
- SC 239e  
 SF 128D  
 SF 118D  
 SD 347B  
 SALL41  
 SF 380/2  
 VOA 13  
 0,125W  
 0,25W  
 1W  
 Eigenfertigung
- SC 239e  
 SF 128D  
 SF 118D  
 SD 347B  
 SALL41  
 SF 380/2  
 VOA 13  
 0,125W  
 0,25W  
 1W  
 Eigenfertigung

Änderungen vorbehalten!

- gemessen bei Vollaststeuerung (1kHz)
- Gleichspannung gemessen mit Instrument 2010mV  
 gegen Masse ohne Aussteuerung
- Wechselspannung gemessen mit Röhrenvoltmeter bei 1kHz

# Stromlaufplan R 225

B.Nr. 20 042 01-1126