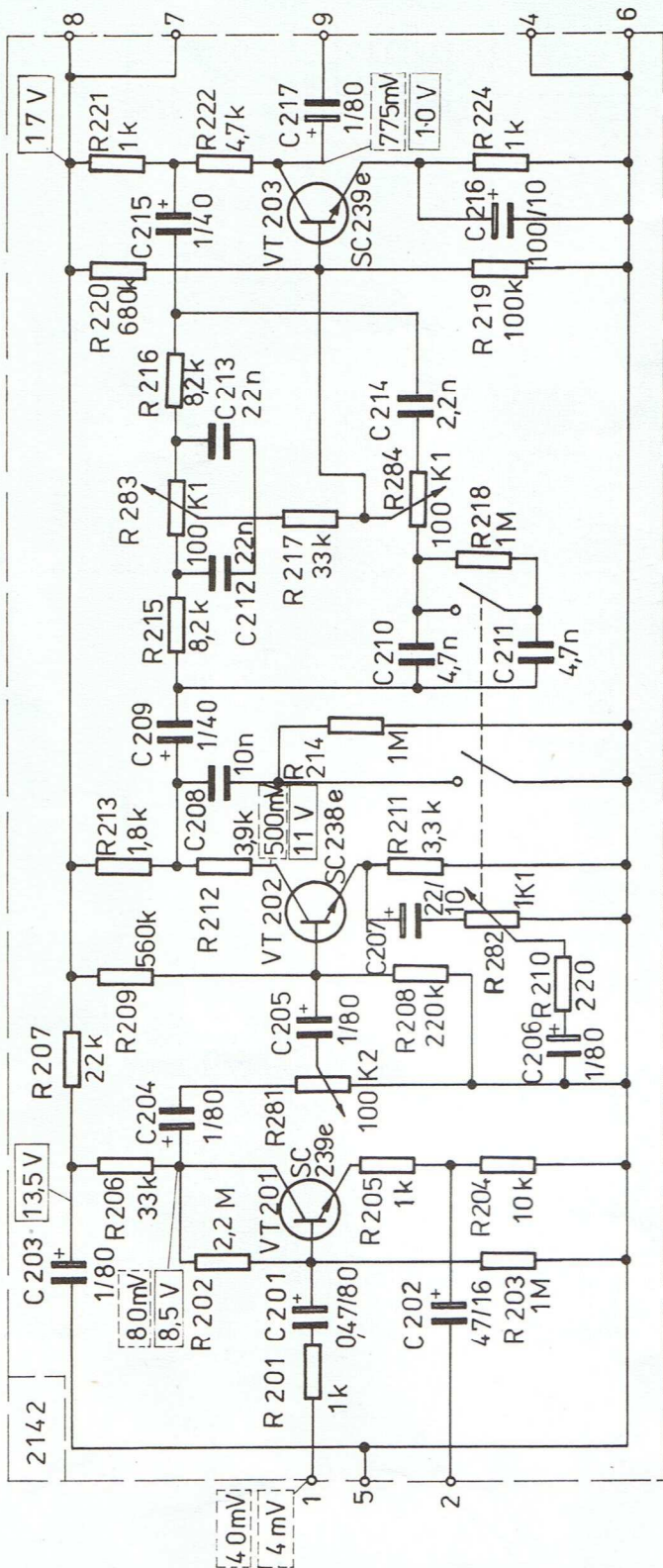


Blockschaltbild  
 R 2020



Lp 2142  
Vorstufe

R 2020  
R 2021



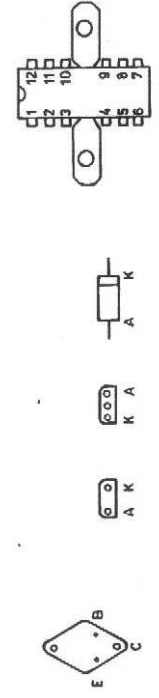
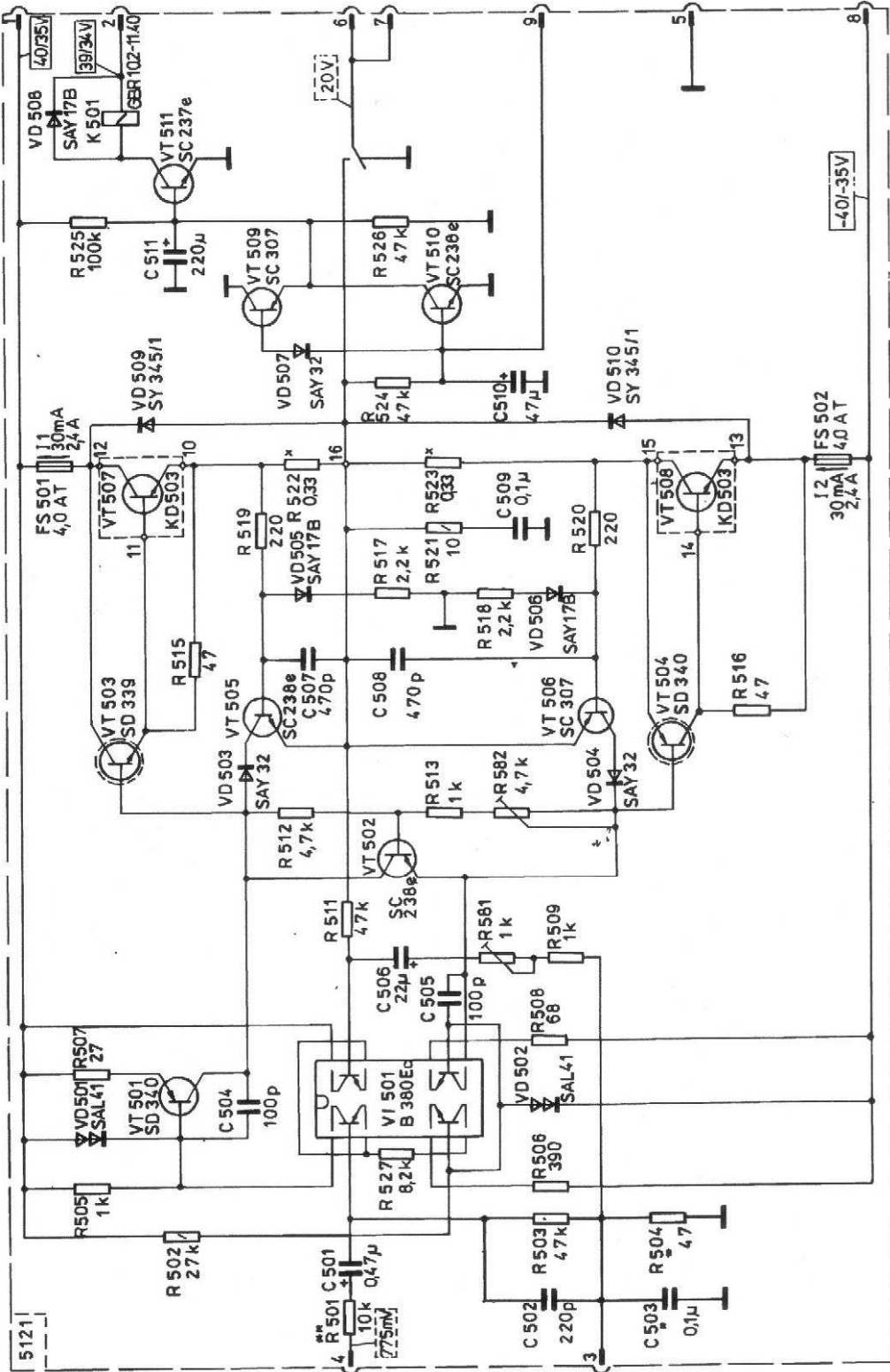
0,125 W

SC 238 e  
SC 239 e

LP 5121

Endstufe

R 2010  
R 2020  
R 2022  
R 3010

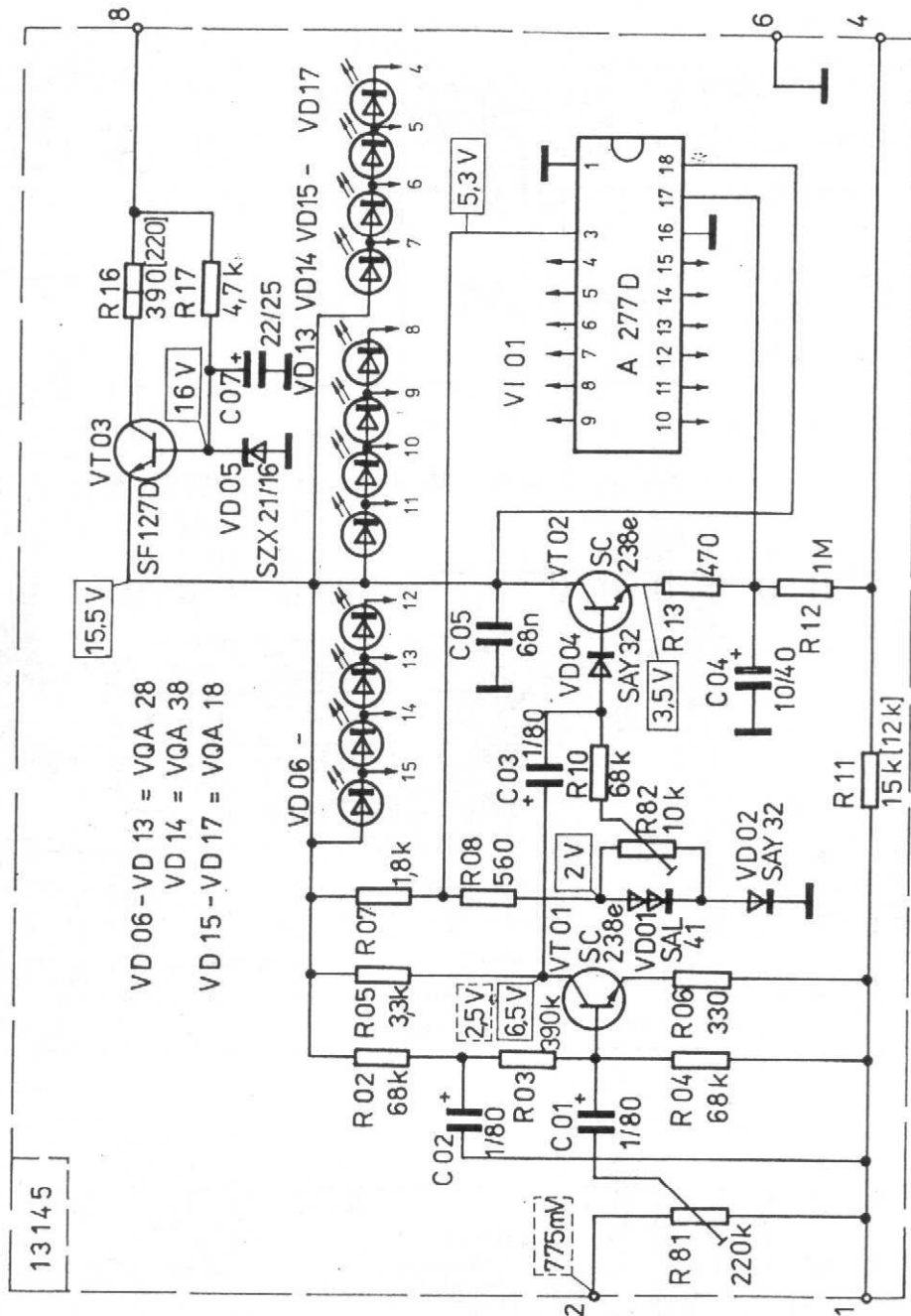


- EBC
- ECB
- KD 503
- SAY 32
- SAL 41
- SAY 17B
- SY 345/1
- B 380E
- 0,125W
- 0,25W
- Eigentfertigung
- x

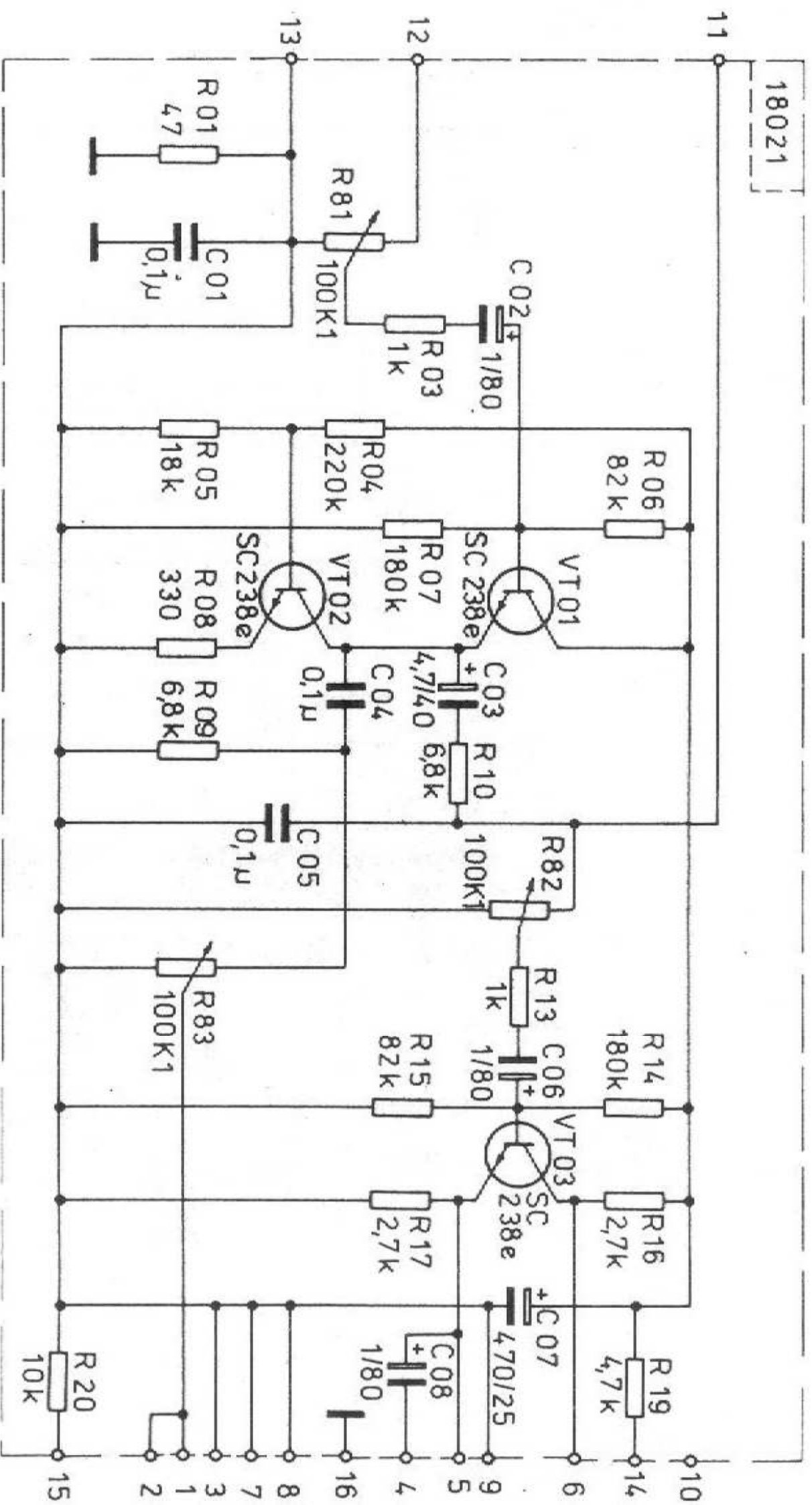
\* C 503, R 504 nur bei R 2022 enthalten  
 \*\* R 501 = 1k nur bei R 3010 - Endstufen 1 u. 2 (BASS)

# LP 13145

## LED - Aussteueranzeige



Allen Bauelementen der Lp 13145 ist eine 13 voranzustellen, z.B. C 01 = C 1301  
 Werte in Klammer [ ] gelten für R 2011 u. R 2021



Allen Bauelementen der Lp 18021 ist eine 18 voranzustellen, z.B. R 01 = R 1801