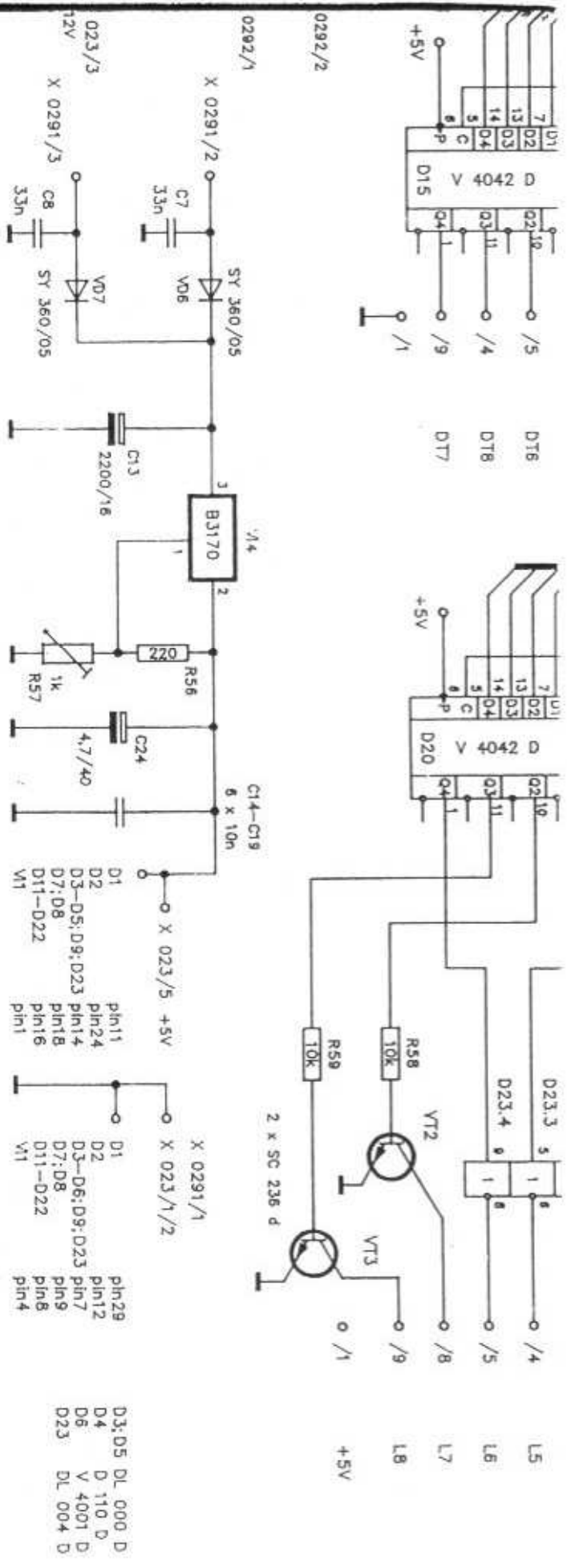
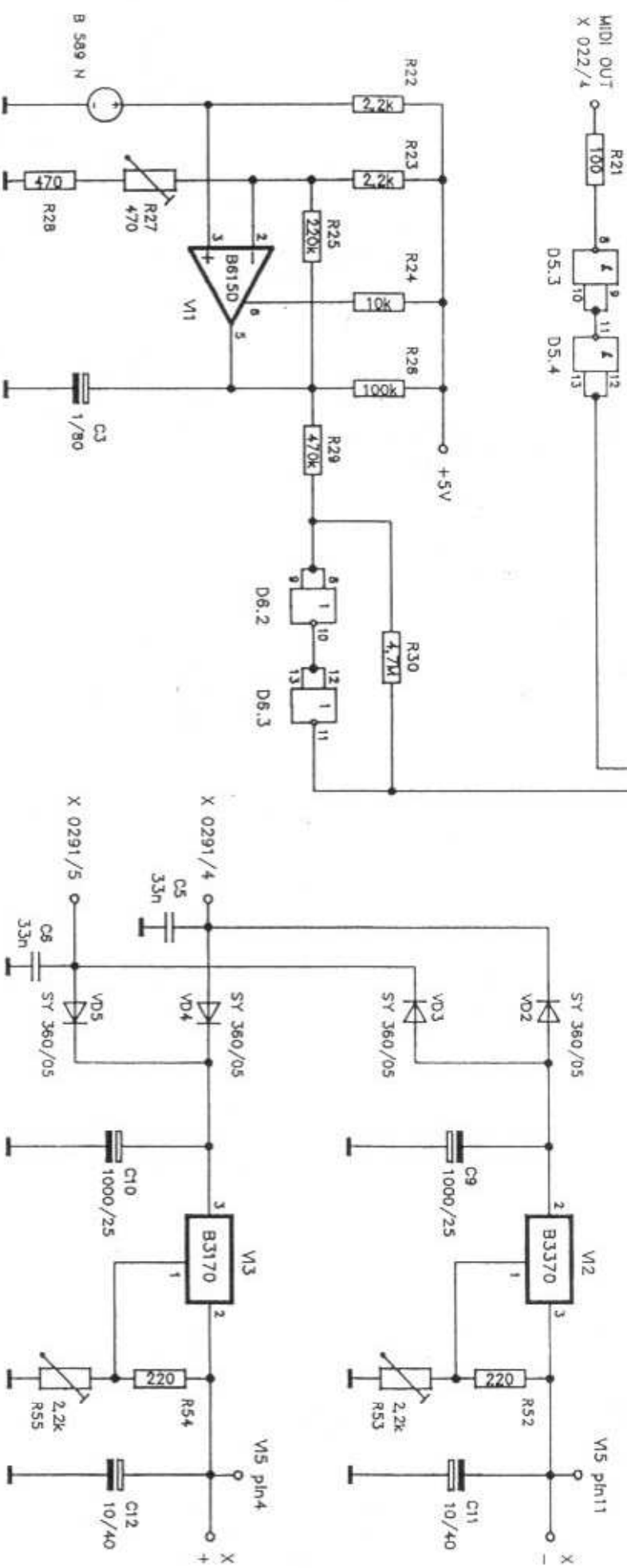
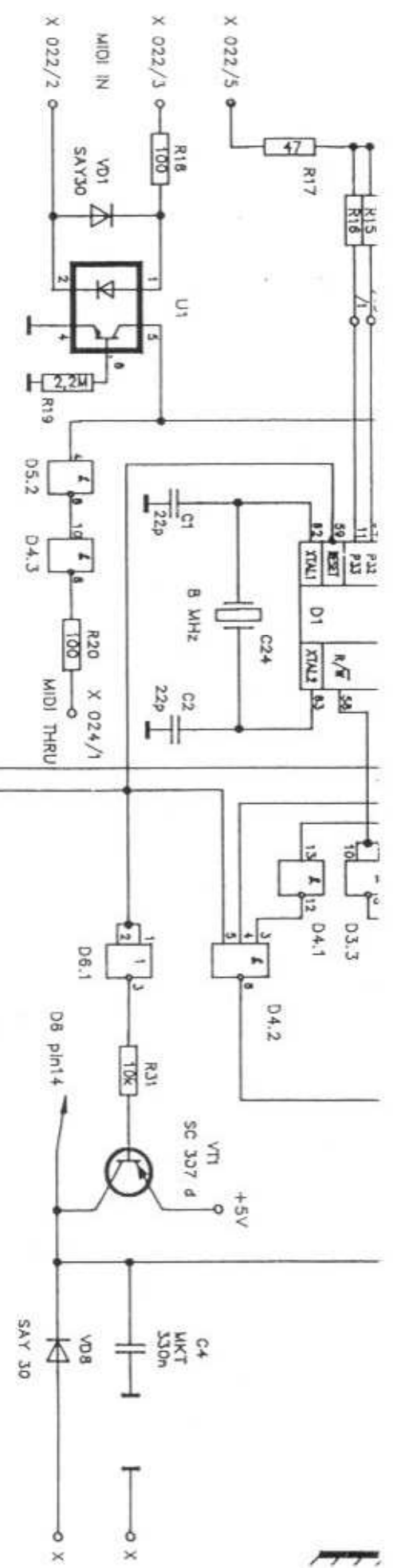


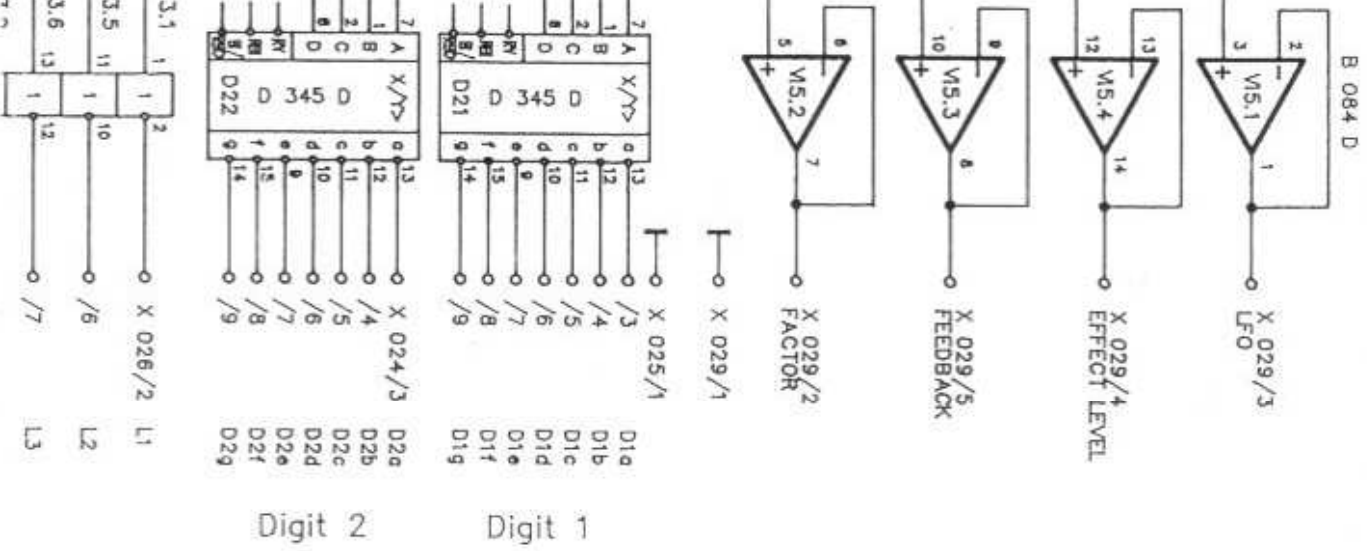
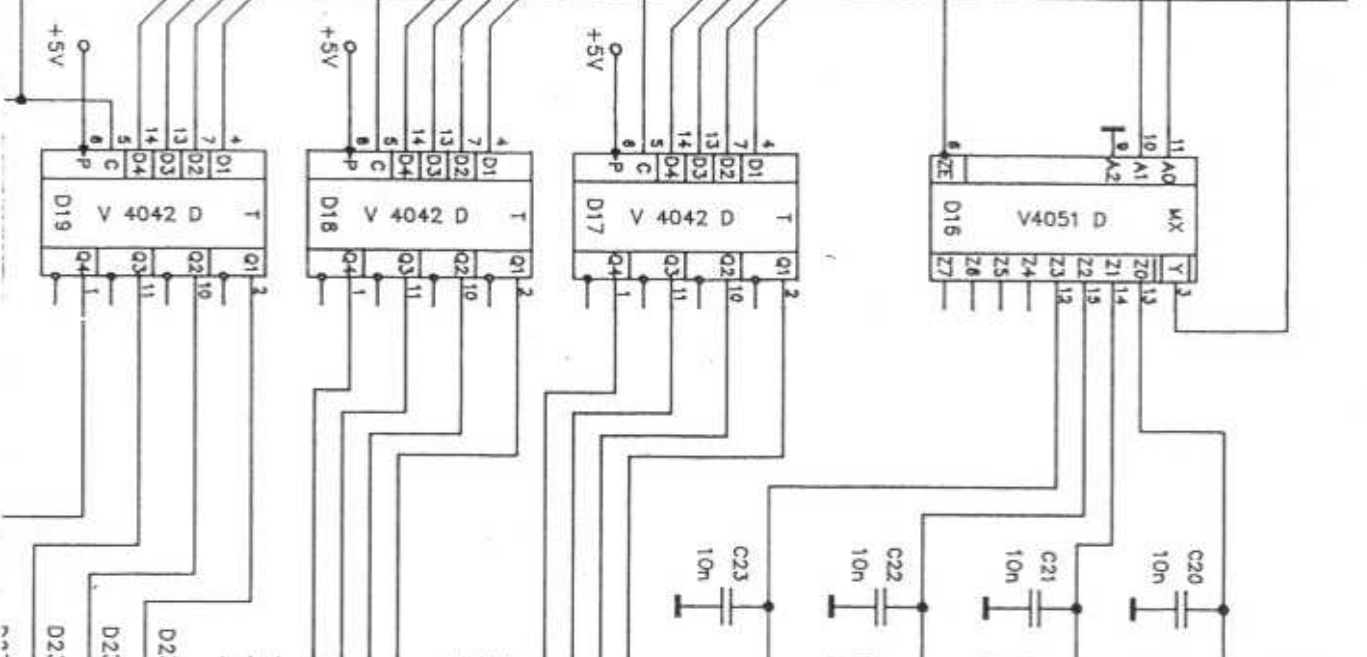
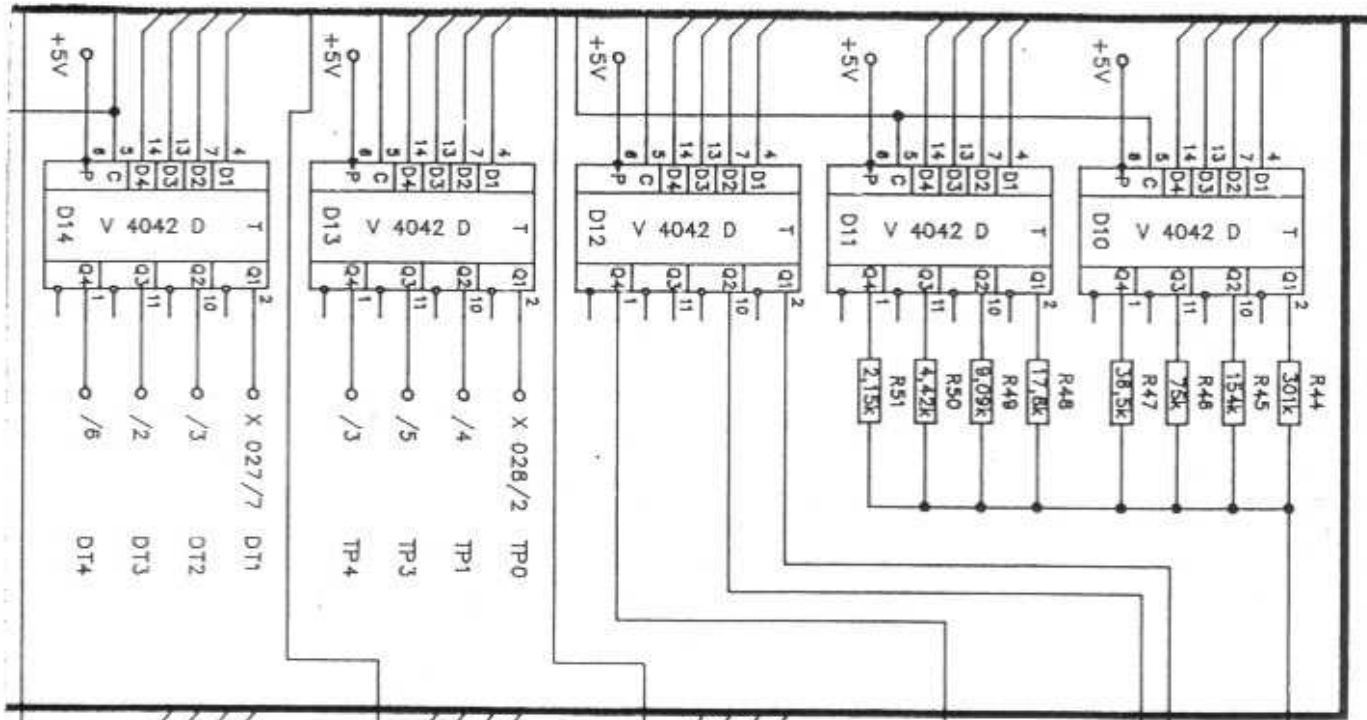
Stromlaufplan Leiterplatte EMR

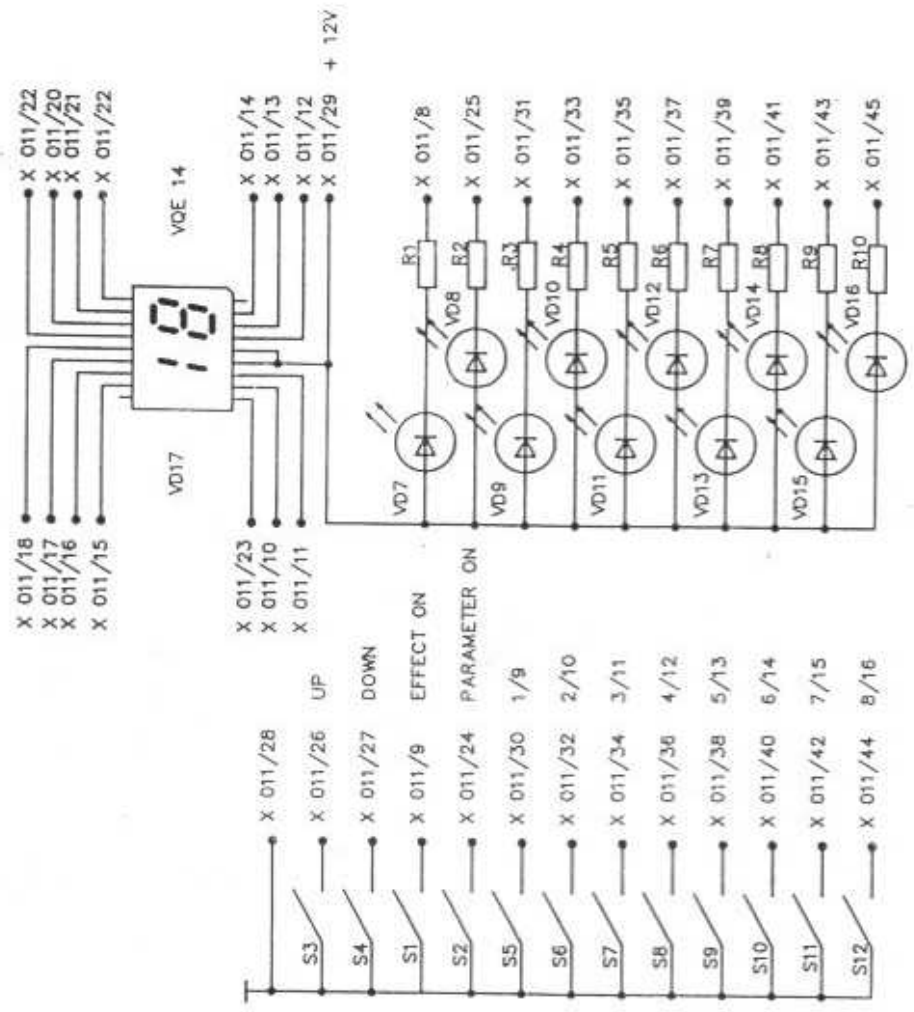
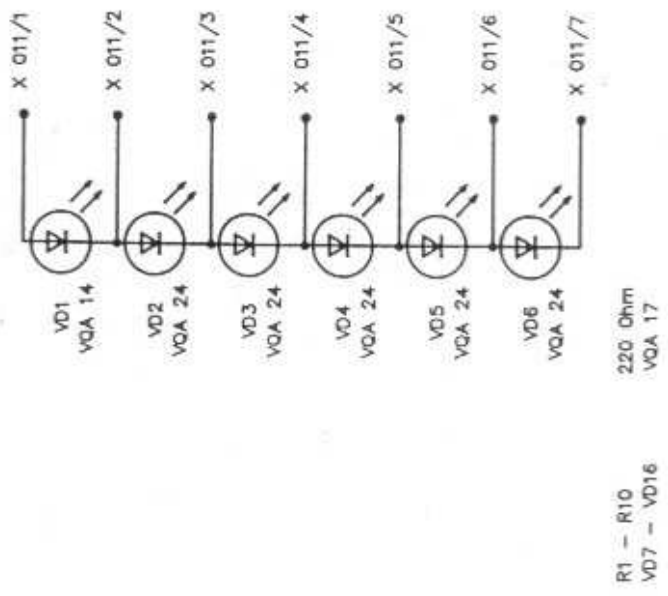
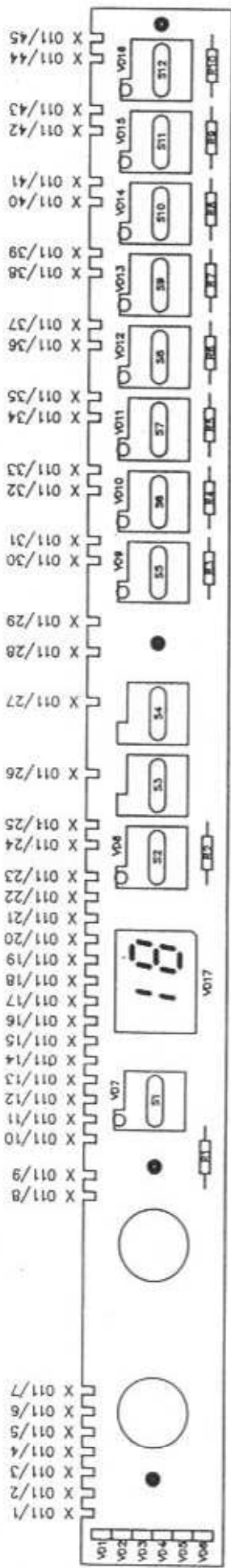


023/4
12V

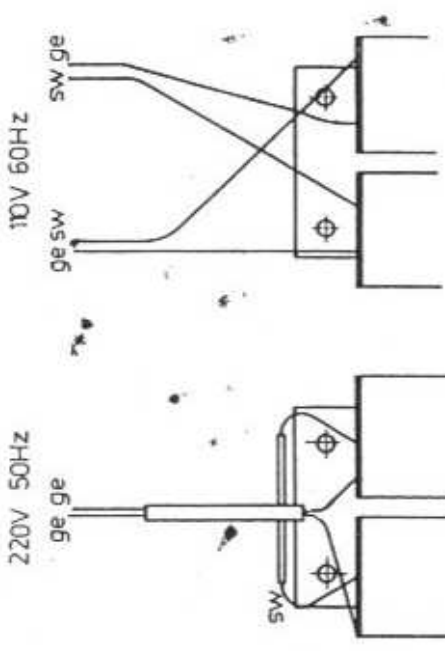
- D3;D5 DL 000 D
- D4 D 110 D
- D6 V 4001 D
- D23 DL 004 D







Leiterplatte RGE
Bestückungs-u. Stromlaufplan



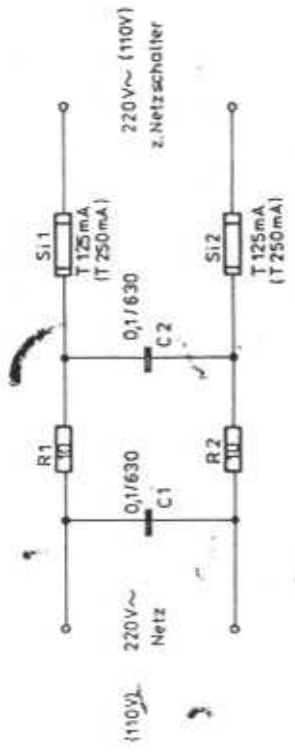
220V 50Hz

10V 60Hz

ge ge

sw sw ge ge

sw sw gn gn ge 4x
2V
2V
2V
2V
Leertaufspannung

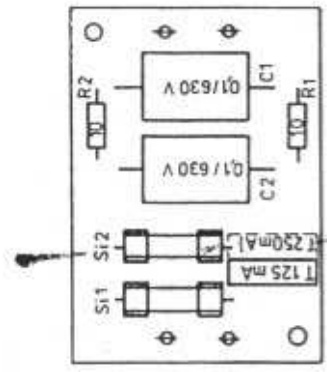


220V~
Netz

220V~ (110V)
z. Netzschalter

Leiterplatte SIE

Stromlaufplan



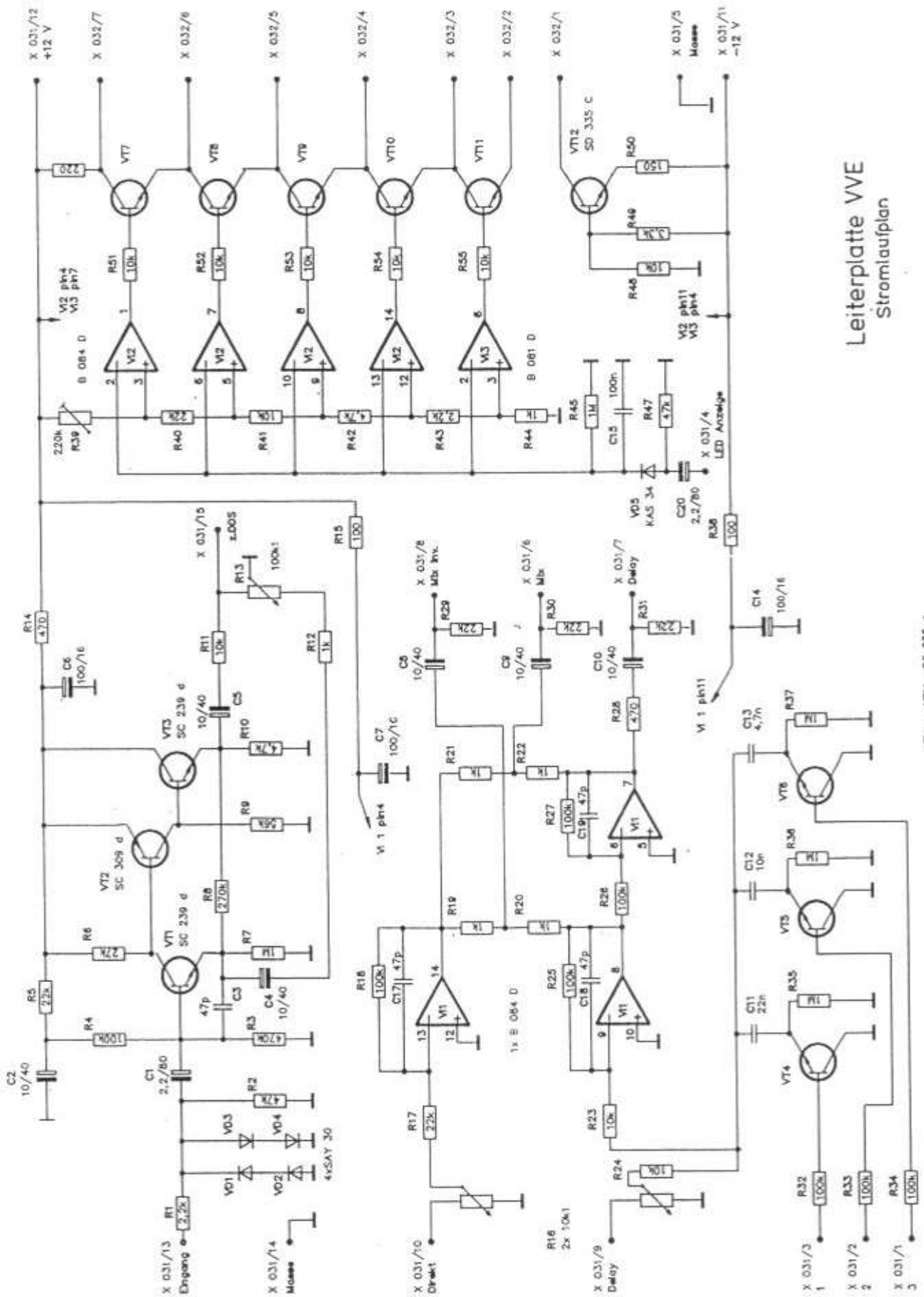
(7)

Klammerpositionen bzw. werte gelten bei 110V-Variante
Zn-Nr. 22 142 10 500

Leiterplatte SIE

Bestückungsplan

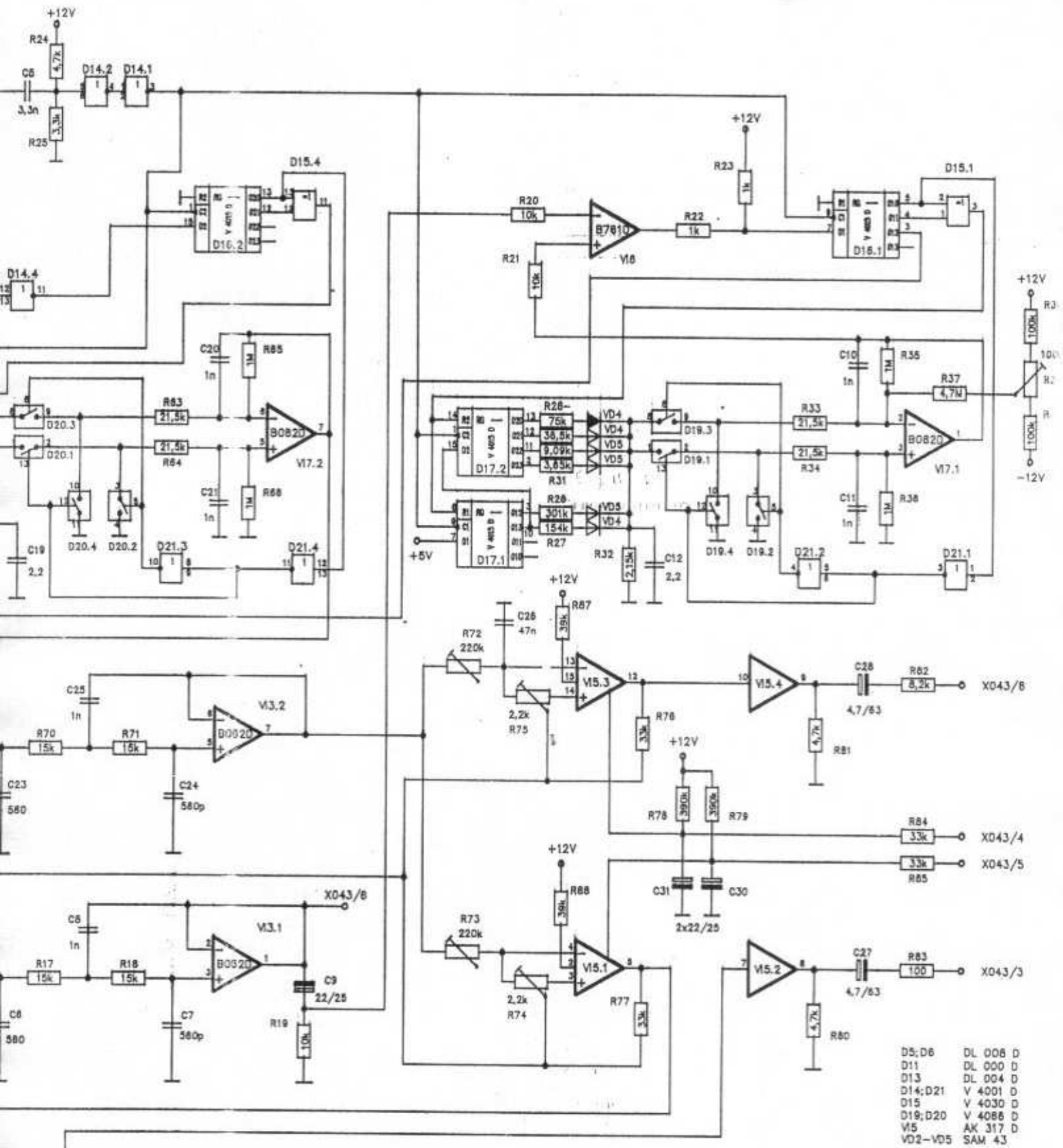
Trafo NT11



Leiterplatte VVE
Stromlaufplan

VT4 - VT11 SC 236 G

LED-Aussteuerungsanzeige



D5; D6	DL 008 D
D11	DL 000 D
D13	DL 004 D
D14; D21	V 4001 D
D15	V 4030 D
D19; D20	V 4088 D
V5	AK 317 D
VD2-VD5	SAM 43

Leiterplatte DDSE
Stromlaufplan

pin10
19-D21 pin7
7; D8; D12 pin8
pin16
pin4
pin6